



- 大屏幕显示
- 软件设置菜单
- 工业标准9针RS232连接
- 长期稳定性好

## 产品说明

采用微处理器技术的Schaevi tz LVDT显示/设定点控制仪，主要应用于工业和过程控制领域，与LVDT/RVDT测量产品配套使用。除了显示LVDT和测量头的实时读数外，这些双通进仪表还可显示最小、最大和指示性偏差合计值。还具有A+B和A - B功能。

17位模拟数字转换器具高分辨率，反应速度快。新的9针RS-232输出可将数据传递给任何标准PLC'或计算机串行端口。

MP系列显示模块/控制器封装在1/4DIN的外壳中，带有背光灯的交错式LCD显示屏。(如安装有密封垫，可以具备防溅功能)

### 设定点控制

使用四个用户可编程数字设定点来监视任何参数。高/低设定点可以任意选择组合。设定点可以设置从0到200显示计数的滞后值小数点位置可从菜单设置。

### 自动校准

面板正面的按钮可在±满刻度量程内自动清零(校准)。自动校准省去了计算倾斜系数或增益系数的麻烦。校准和设置参数存储在永久存储器中，在断电或停电时仍可保留。

### 读数

大屏幕数字显示器，提供用户界面的文字提示，易于监视在测产品测量参数：

- 当前值
- 最小/最大
- A + B(两个通道的总和)
- A - B(两个通道的差值)
- TIR(指示性偏差合计)

### 输出

实时标定模拟输出与数字读出值成比例、被输送到每个LVDT通道。RS-232输出可将数据以600至19.2K波特的速率传输至计算机。

## 特点

- 大屏幕显示
- 软件设置菜单
- 工业标准9针RS - 232连接
- 长期可靠性
- 坚固的DIN类型电源供电连接
- 同步双通道显示

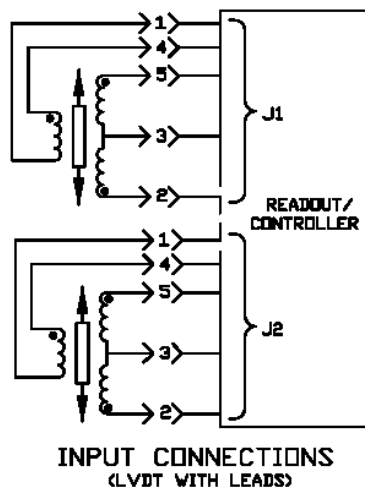
## 应用

- 基于LVDT的加权系统
- 辊筒间隙控制
- 同心度测量
- 罐内液面控制
- 部件分类

## 性能参数

LVDT激励信号	
电压	1V和3Vrms
电流	每个LVDT高达25mA
频率	2.5, 3.3, 5和10KHz(+/-5%)
输入灵敏度	对于满刻度显示为0.6或1.2Vrms
输入阻抗	100K
线性度	低于满刻度的±0.02%
数字显示屏	5位数(±99.999)10mm(0.4")交错式LCD带LED背光
模拟输出	±5或0~10Vdc
设定点	4个用户可编程设定点, 高或低带LED面板指示
磁滞	用户可设置
输出	光隔离集电极开路逻辑输出, 每个设定点为5V直流电, 4mA
响应	20毫秒以内(典型)
工作温度	0~55
电源	100~240VAC, 47~63Hz

## 电气连接



### PIN OUT CONNECTIONS (J3)

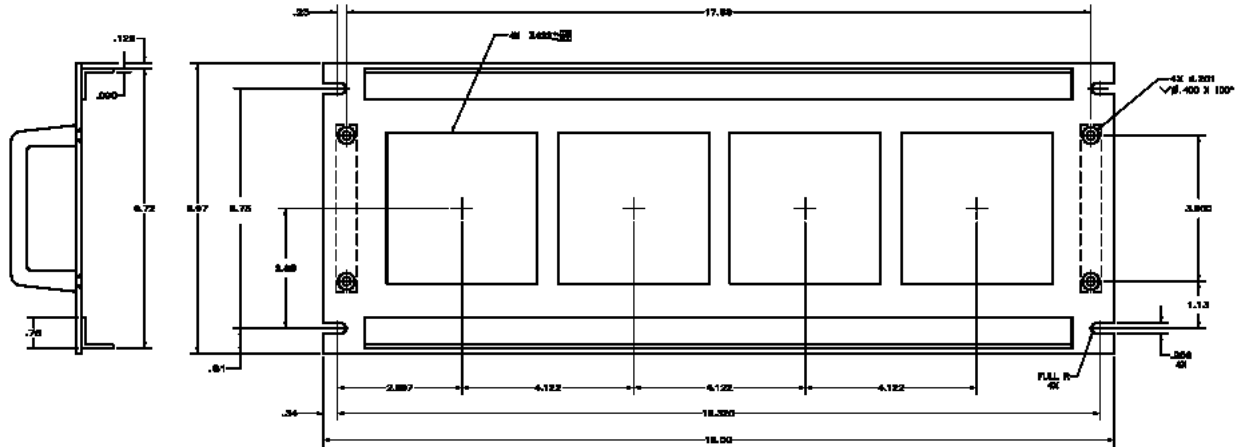
PIN	PIN
1 -	5 - DIG GND
2 - TxD	6 - DTR
3 - RxD	7 -
4 - DSR	8 -
	9 -

### PIN OUT CONNECTIONS (J4)

PIN	PIN
1 - SETPOINT #4	14 - REMOTE ZERO
2 - DSR	15 - SETPOINT #3
3 - TxD	16 - SETPOINT #2
4 - DTR	17 - SETPOINT #1
5 - RxD	18 - SP RETURN
6 -	19 - REMOTE RESET
7 - SYNC INPUT	20 - OUTPUT CHAN B
8 - SYNC OUTPUT	21 - OUTPUT CHAN A
9 -	22 -
10 -	23 - Vcc (5VDC)
11 -	24 - DIG GND
12 -	25 - ANALOG GND
13 -	

## 外形尺寸

尺寸标注单位：英寸(毫米)



## 订购信息

产品型号：MP2000  
P/N：02291335-000

## 联系方式

中国	北美	欧洲
北京赛斯维测控技术有限公司 北京市朝阳区望京西路48号 金隅国际C座1002 电话：+86 010 8477 5646 传真：+86 010 5894 9029 邮箱： <a href="mailto:sales@sensorway.cn">sales@sensorway.cn</a>	Measurement Specialties Inc. 1000 Lucas Way Hampton, VA 23666 Tel: 1-757-766-1500 Fax: 1-757-766-4297 Sales: <a href="mailto:sales.hampton@meas-spec.com">sales.hampton@meas-spec.com</a>	MEAS Europe 105 av. Du General Eisenhower BP 23705, 31037 Toulouse, Cedex 1, France Tel: +33 561-194-824 Fax: +33 561-194-553 Sales: <a href="mailto:humidity.cs@meas-spec.com">humidity.cs@meas-spec.com</a>

The information in this sheet has been carefully reviewed and is believed to be accurate; however, no responsibility is assumed for inaccuracies. Furthermore, this information does not convey to the purchaser of such devices any license under the patent rights to the manufacturer. Measurement Specialties, Inc. reserves the right to make changes without further notice to any product herein. Measurement Specialties, Inc. makes no warranty, representation or guarantee regarding the suitability of its product for any particular purpose, nor does Measurement Specialties, Inc. assume any liability arising out of the application or use of any product or circuit and specifically disclaims any and all liability, including without limitation consequential or incidental damages. Typical parameters can and do vary in different applications. All operating parameters must be validated for each customer application by customer's technical experts. Measurement Specialties, Inc. does not convey any license under its patent rights nor the rights of others.