



RAE Systems 4PH₃-20 传感器 (Rev.A)

4R 0 ~ 20 ppm 磷化氢电化学传感器

产品编号 (P/N) : CSE - 1121 - 400

特性指标

正常检测范围	0-20 ppm
最大检测浓度	100 ppm
灵敏度	1.4± 0.6 μA/ppm
底电流 (20 °C)	< ±0.4 μA
基线漂移(-20 ~ 50 °C)	相当于 0 ~ 0.5 ppm PH ₃
分辨率	0.1 ppm
响应时间(T ₉₀)	≤60 秒
线性度	线性
长期稳定性	<2% 信号值/月

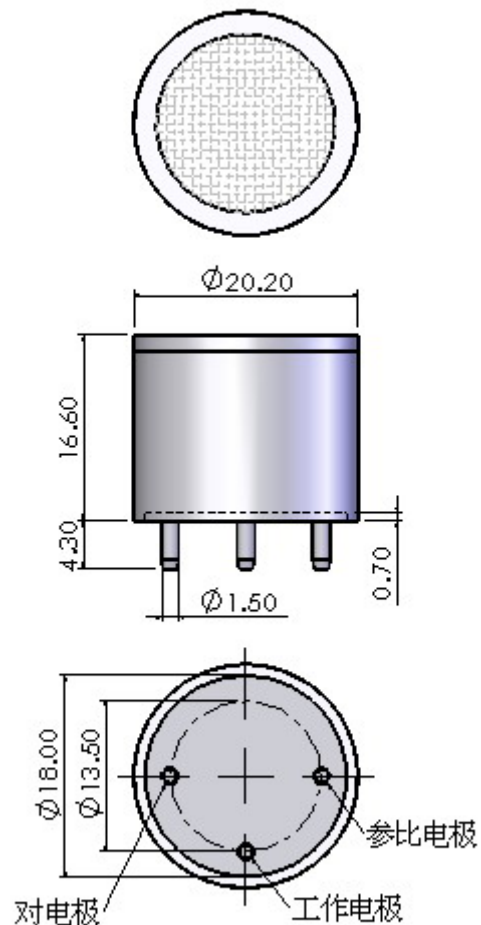
工作条件

工作温度	-20 ~ 50°C
工作湿度	15 ~ 90%RH (无冷凝)
工作压力	91 ~ 111 kPa
偏压	0 mV
储存时间	6 个月 (RAE 专用包装盒中)
储存温度	0 ~ 20°C
使用寿命	2 年
质保期	交货后 12 个月

物理指标

重量	约 5 克
方位要求	无

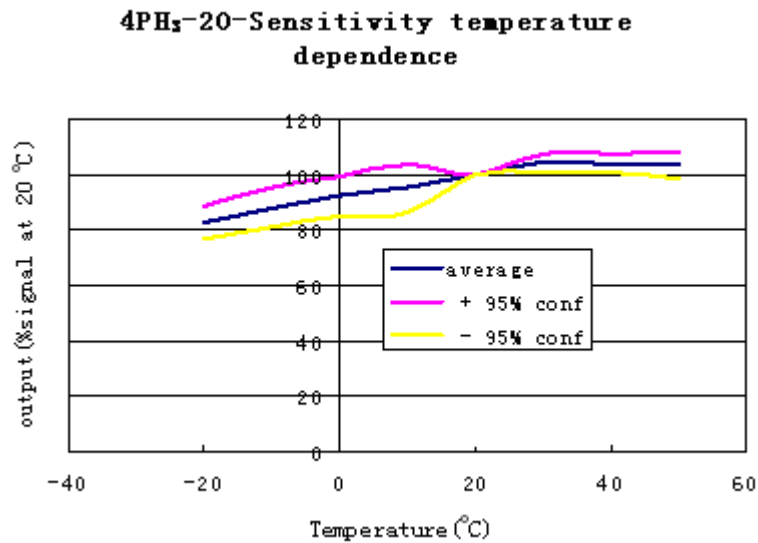
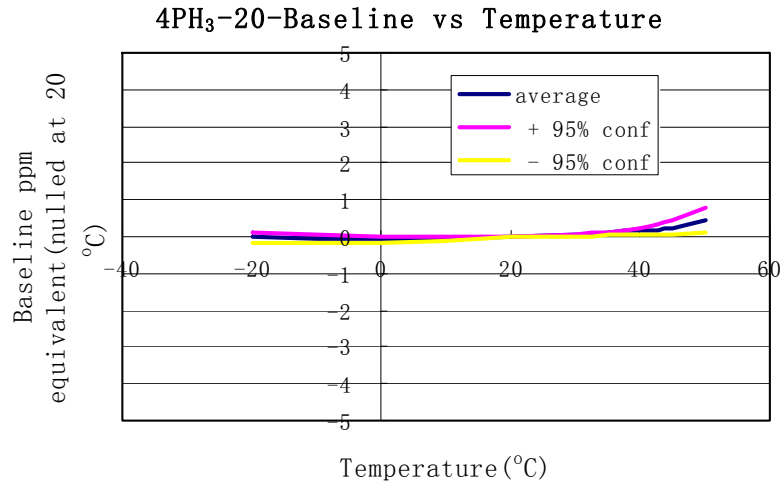
外形尺寸





RAE Systems 4PH₃-20 传感器 (Rev.A)

温度影响



交叉灵敏度

气体种类	浓度 (ppm)	输出信号 (相当于 PH ₃ 浓度, ppm)
一氧化碳	1000	0
硫化氢	15	12
二氧化硫	5	0.9
氢气	1000	0
乙烯	100	0
氨气	50	0